



MANUTENTION & LEVAGE

Manipulateur 3 D

Palonnier manipulateur à ventouses (accessoire de la JEKKO SPD 360)

Marque	ORMET
Modèle	MR 800
Année	2010
N° série	1101
Capacité	800 KG



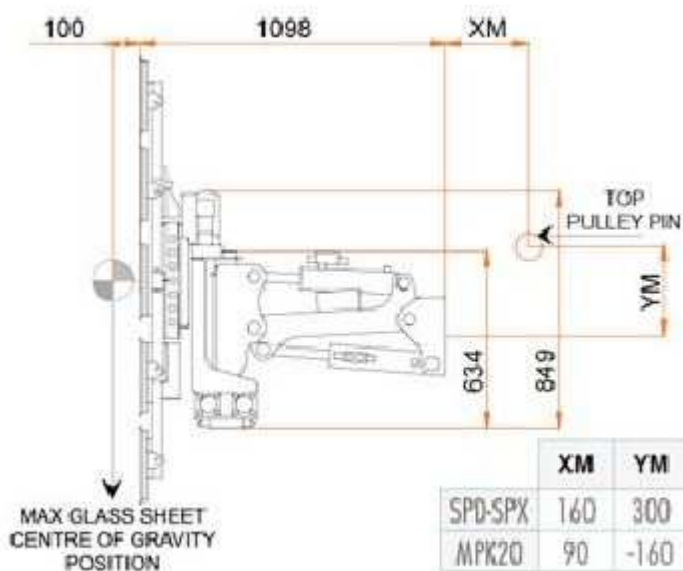
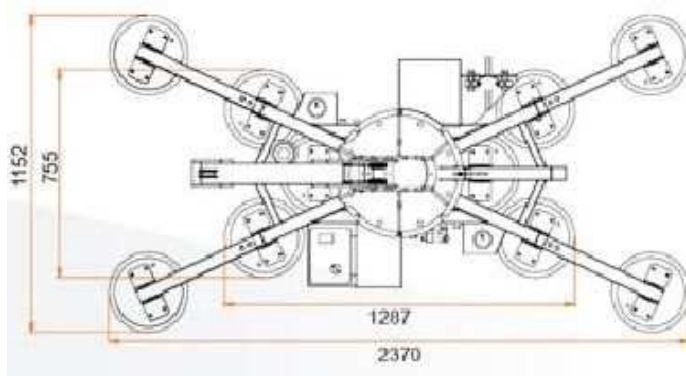
Longueur	mini 1.287 maxi 2.370
Largeur	mini 0.755 maxi 1.152
Hauteur	
Poids à vide mini	295 KG
Poids à vide maxi	
Acquisition	2010





MANUTENTION & LEVAGE

Fiche technique



	24 vdc
	295 kg <small>note CD1 + 20 kg MPK20 CD2 + 45 kg SPD300/SPD327</small>
	300 mm
	6+4
	800 Kg
	45°/90°
	360°
	90°/90°
	2 4 6 8 10
	180 360 540 720 800
	90 180 270 360 450

Appareil contrôlé par

