



MANUTENTION & LEVAGE

KS 550

Robot de pose pour manutention de vitrages

Marque	KS SCHULTEN
Modèle	KS 550
Année	2011
N° série	GR 0213
Capacité	550 KG



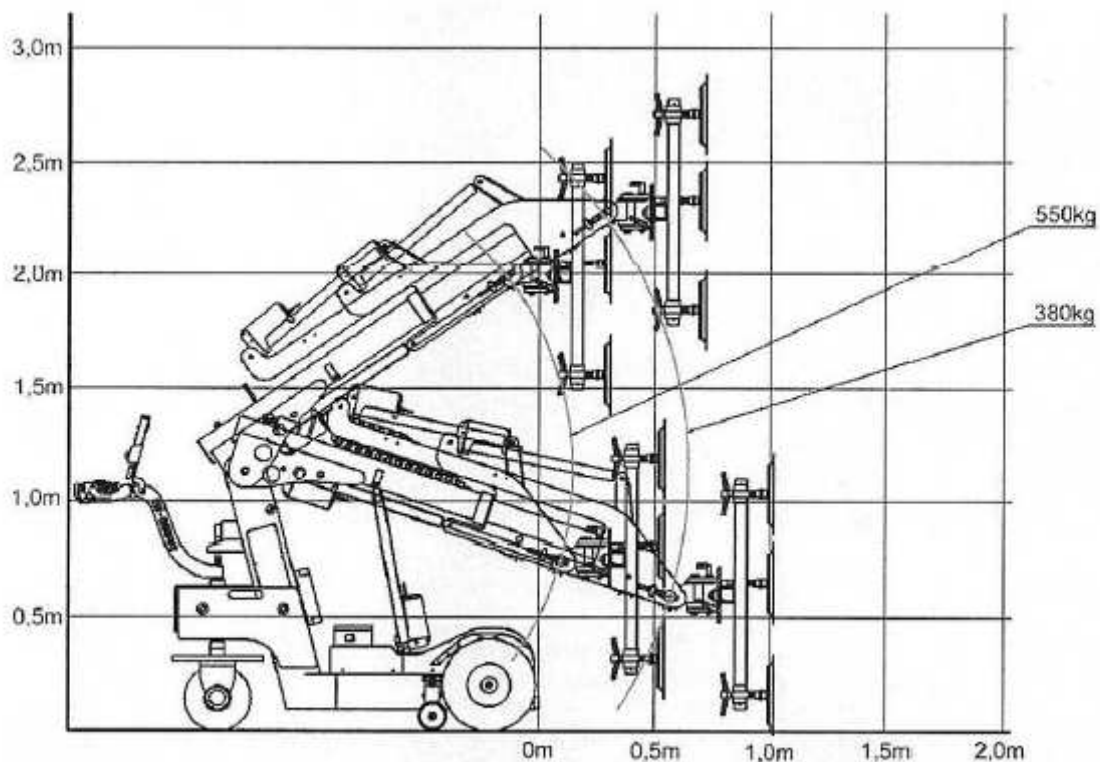
Longueur	1.60 m
Largeur	0.78 m
Hauteur	1.40 m
Poids à vide	375 kg
Poids avec contrepoids	620 kg
Acquisition	2011





MANUTENTION & LEVAGE

ABAQUE DE CHARGE



Appareil contrôlé par



2/2



73, av. des bruyères
Tel : 04.72.02.31.04
RC : 507 957 421 RCS NANTERRE

DECINES
Fax : 04.72.02.76.51
Code APE : 4941A

69150
Mail : info@manutenion-vitrages.fr
Site : manutenion-vitrages.fr